

***LIVRET D'ACCUEIL***  
***TAS DE SABLE – CHES PANSES VERTES***  
***Centre National de la Marionnette – en***  
***préparation***



**BIENVENUE AU TAS DE SABLE !**

« Parce que le sable est symbole de la multitude, du temps, de la purification.  
Facile à pénétrer et plastique, il épouse les formes qui se moulent en lui :  
À cet égard, il est symbole de matrice.  
Le plaisir qu'on éprouve à marcher sur le sable, à s'étendre sur lui, à s'enfoncer dans  
Sa masse souple, c'est comme une recherche de repos, de sécurité, de régénération. »  
Sylvie Baillon

**Le Tas de Sable** est le lieu de création de la **Compagnie Ches Panses Vertes** depuis 2008. Implanté à Rivery, à quelques minutes du centre-ville d'Amiens, ses espaces ont été entièrement rénovés en 2015-2016.

Ce "nouveau" Tas de Sable, comme les 7 autres lieux missionnés pour **le compagnonnage dans les Arts de la Marionnette, répond aux exigences spécifiques à la création marionnettique** : un atelier équipé pour la construction et un plateau de création/répétition constituent ainsi un bel espace de recherche et d'expérimentation. Une salle annexe au plateau est dédiée à la transmission ou au travail sur de petites formes.

**Lieu de travail, mais aussi espace d'échanges et d'expérimentations**, le Tas de Sable est l'un des vecteurs de la Compagnie Ches Panses Vertes pour mener à bien une de ses missions : **promouvoir et transmettre les Arts de la marionnette contemporaine.**

**Le Tas de Sable - Ches Panses Vertes, Centre National de la Marionnette (en préparation)** est un lieu ouvert à la formation et à la création, dans une dynamique portée vers l'international tout en étant ancré dans le paysage local, qui développe ses projets en **cinq grands axes au service des artistes et des publics** :

*Création & Diffusion / Expérimentation & Recherche / Compagnonnage & Production / Programmation & Fabrication / Transmission & Formation*

*Le Tas de Sable – Ches Panses Vertes, Centre National de la Marionnette (en préparation)  
1 bis rue d'Allonville, 80136, Rivery  
+33 (0)3 22 92 19 32 / info@letasdesable-cpv.org*

Directrice : Sylvie Baillon / sylvie.baillon@letasdesable-cpv.org

Co-responsable artistique : Éric Goulouzelle / eric.goulouzelle@letasdesable-cpv.org

Adjoint de direction : Matthieu Poupinel-Descambres / matthieu.poupinel@letasdesable-cpv.org

Responsable administrative et de gestion : Marie Gaillard / marie.gaillard@letasdesable-cpv.org

Chargé de production de projets formation, communication & partenariats : Geoffrey Cartry / geoffrey.cartry@letasdesable-cpv.org

Chargée de production de projets en territoire et éducation artistique : Élise Follet / elise.follet@letasdesable-cpv.org

Chargé de production accueil en résidence et programmation : Lucas Clauzard / lucas.clauzard@letasdesable-cpv.org

Secrétaire comptable et gestionnaire de paye : Claudine Pronnier / claudine.pronnier@letasdesable-cpv.org

Régisseuse technique : Élise Brantrand / elise.brantrand@letasdesable-cpv.org

Apprentie chargée de projets en territoire et développement des publics : Inès De Domahidy / ines.dedomahidy@letasdesable-cpv.org

A votre arrivée, le chargé d'accueil en résidence et notre régisseuse technique vous accueilleront dans les locaux du Tas de Sable – Ches Panses Vertes. Un petit café vous attendra, puis vous pourrez découvrir toute notre structure et rencontrer notre équipe administrative.

Un jeu de clés du Tas de Sable vous sera remis, vous permettant d'être autonomes sur la période de résidence. La régisseuse technique et le chargé d'accueil en résidence vous expliqueront les différentes portes à fermer et rideaux à abaisser pour préserver le lieu et éviter les intrusions !

### **Vie quotidienne au Tas de Sable - Ches Panses Vertes**

Pour les déjeuners, notre cuisine équipée est mise à votre disposition. L'équipe administrative sera ravie de partager ses repas du midi avec vous. **Attention à ne pas prendre la vaisselle de notre cuisine, ainsi que dans les endroits où vous êtes logés**, pour éviter tout quiproquo avec nos équipes et nos partenaires d'hébergement.

Aussi, si vous laissez de la nourriture lors de votre fin de résidence, veillez à nous prévenir pour **éviter tout gaspillage alimentaire** ! Néanmoins, privilégiez de conserver et ramener vos courses, si possible.

Sachez aussi que vous êtes **responsables de l'entretien des espaces que vous utilisez**. Merci de les garder propres pour le bien-être de tous.

**Veillez à bien fermer les portes**, surtout celles donnant accès au couloir et au quai de déchargement (espaces non chauffés), afin de conserver la chaleur des autres pièces comme la cuisine. Pensons à nos chers ours polaires qui subissent la fonte des glaces !

Pour l'accès Internet, vous pouvez y accéder par le réseau Wifi suivant :

Identifiant utilisateur : **lesamisdechespanses**

Mot de passe : **savezvous**

Cependant, n'utilisez la connexion Wifi si nécessaire. Sachez que c'est une ligne ADSL avec un très faible débit. Si vous l'utilisez, **nous vous prions de vous déconnecter une fois que vous n'en avez plus besoin**, afin de ne pas brider la connexion de l'équipe administrative à l'étage.

*La mezzanine aménagée en open space, avec un bureau séparé et une salle de réunion, est l'espace de travail de l'équipe administrative. Si vous le souhaitez, un bureau laissé libre peut être mis à disposition pour vous permettre de travailler.*

**Nous avons une imprimante, si vous en avez besoin, n'hésitez pas !** (Pour imprimer en transparent, veuillez ramener les vôtres)



## Espaces, technique et matériel au Tas de Sable

Au rez-de-chaussée, le Tas de Sable dispose :

- D'une salle de répétition/spectacle avec une capacité d'accueil public de 25 personnes // Le plateau fait 9m d'ouverture par 9m de profondeur et la salle possède une hauteur s'élevant à 5m50
- D'une régie et d'un local technique
- D'une salle de formation
- D'un atelier de construction
- D'un espace de vie : cuisine équipée, salon, sanitaires, douche
- D'un espace de stockage décors
- D'un quai de (dé)chargement de matériel

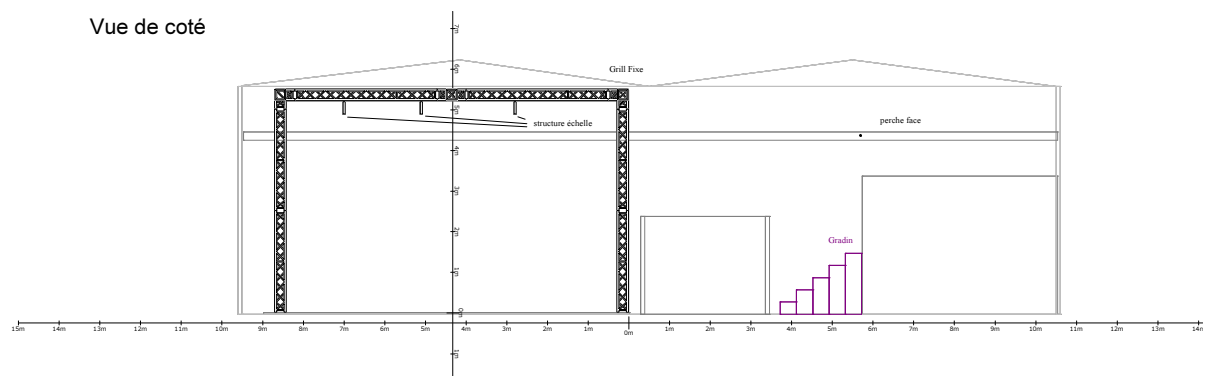
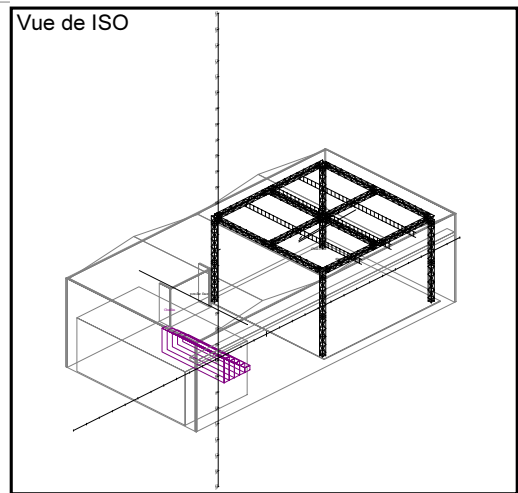
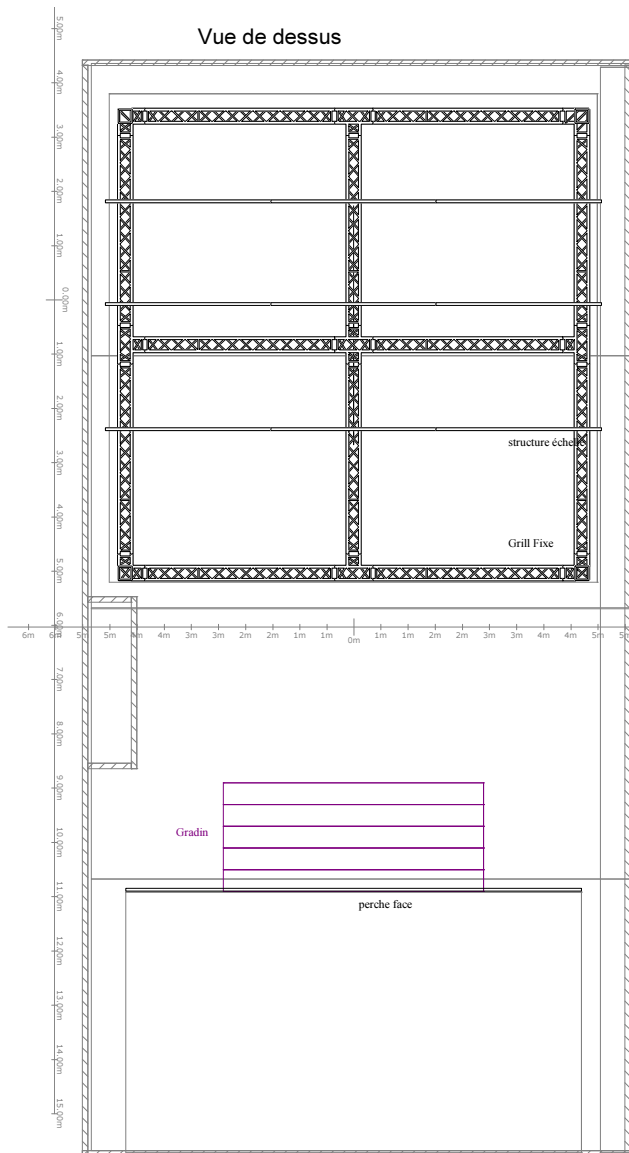


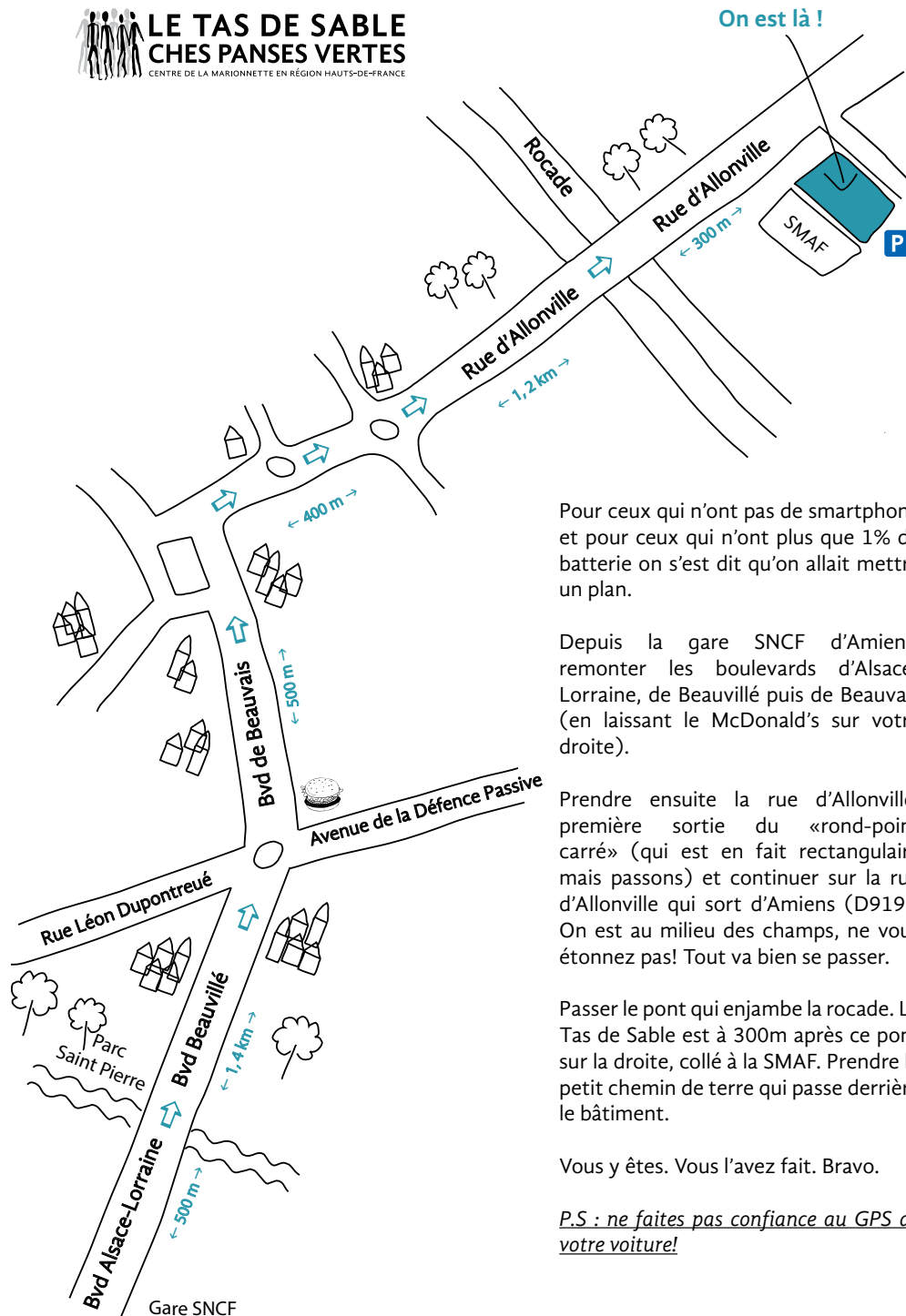
Notre régisseuse technique vous expliquera tout ce qu'il faut faire pour pouvoir profiter de nos espaces de répétition et de création. Toute potentielle sortie de matériel durant votre résidence doit être approuvée par l'équipe administrative.

Nos portes à l'étage restent toujours ouvertes, et nous serons toujours ravis de vous aider ! Nous sommes généralement présents entre 10h et 18h (un peu plus tôt ou/et un peu plus tard selon certains !

## Liste du matériel au Tas de Sable - Ches Panses Vertes

<b>PLATEAU</b>	<b>Quantité</b>
Plancher en bois blanc non teinté- dim. 9M x 9m – revêtu de tapis de danse noir	1
Boîte noire de 9m x 9m avec pendrillonnage à l'allemande	1
Grill (cf.plan de scène) haut : 5m40	1
Pendrillon noir 4mx1m40	7
<b>ELECTRICITE</b>	
Arrivée P17- 63 A 3P+N+T en mezzanine régie	1
Arrivée P17- 32 A 3P+N+T au plateau (lointain cour)	1
Prolongateurs 10m,5m,2m,1m	
<b>LUMIERE</b>	
<b>Projecteurs</b>	<b>12</b>
PC Robert Juliat 1000W	1
PC Robert Juliat 1000W sans lentille	1
PC 500W ADB	2
PC 500W DTS Scena	2
Découpe Robert Juliat 614 S 1000W	4
Découpe ETC Source four JR – zoom 25°-50° - 575W	4
Par 64 1000W – CP 60	2
Par 64 1000W – CP 61	4
Par 64 1000W – CP 62	9
Par 64 1000W – CP 95	1
Par 30 – 75w	1
F1 – par 36	13
Par 36 RGB	1
Mini-découpes expo	3
<b>Gradateurs</b>	
6x 8A (1840w) – répartis sur les ponts (face +grill)	3
oxo 4x 1000w ( attention 16A donc 3500w maxi)	4
<b>Autres</b>	
Pieds de projecteurs	6
Câble DMX 3 pts	
Console Zero88- Jester- 12/24	1
<b>SON</b>	
Système de diffusion QSC actif 2 têtes + 2 subs	1
Table de mixage Allen&Heath – ZED 14	1
<b>VIDEO</b>	
Vidéo projecteur NEC – NP 215	1
Support de VP	1
Câble VGA 25m et 5m	





Pour ceux qui n'ont pas de smartphone et pour ceux qui n'ont plus que 1% de batterie on s'est dit qu'on allait mettre un plan.

Depuis la gare SNCF d'Amiens, remonter les boulevards d'Alsace-Lorraine, de Beauvillé puis de Beauvais (en laissant le McDonald's sur votre droite).

Prendre ensuite la rue d'Allonville, première sortie du «rond-point carré» (qui est en fait rectangulaire mais passons) et continuer sur la rue d'Allonville qui sort d'Amiens (D919). On est au milieu des champs, ne vous étonnez pas! Tout va bien se passer.

Passer le pont qui enjambe la rocade. Le Tas de Sable est à 300m après ce pont sur la droite, collé à la SMAF. Prendre le petit chemin de terre qui passe derrière le bâtiment.

Vous y êtes. Vous l'avez fait. Bravo.

*P.S : ne faites pas confiance au GPS de votre voiture!*

Le Tas de Sable est situé au **1 bis rue d'Allonville** (attention au "bis" !) à **Rivery (80)**. Sur l'application "Waze", tapez "Le Tas de Sable - Ches Panses Vertes" dans la barre de recherche, ce qui vous mènera jusqu'à nous. Notre structure est adjacente au **bâtiment de la SMAF**. En provenance d'Amiens, une fois passé le pont, nous nous situons sur la droite. Pour vous garer, nous disposons de deux parkings, un à l'avant de notre structure et un à l'arrière.

Si vous ne possédez pas de permis, nous vous déconseillons la pratique du vélo, car situé entre les champs, le Tas de Sable est difficile d'accès et mal desservi (mais pas impossible). Tenter l'expédition à vélo c'est se frotter aux courses de rallyes du coin !

Aucun bus ne se rend jusqu'au Tas de Sable, vous pouvez néanmoins vous avancer jusqu'à l'arrêt Rue d'Allonville, desservi par la ligne 8 (Etouvie-Gare du Nord), la ligne 12 (Bertangles-Sains-en-Amiénois) et la ligne L (Centre Commercial Nord/Pôles Échanges Nord-CHU Amiens Picardie). Mais une fois à cet arrêt, le chemin n'est pas terminé... ! Situé à 2km de la destination finale Tas de Sable, un membre de votre équipe pourra venir vous chercher.

Ainsi, pour une meilleure accessibilité si vous n'avez pas de voitures, nous vous recommandons fortement de faire appel à une société de location de voitures. Nous collaborons régulièrement avec **France Cars Rivery** qui propose des tarifs abordables. Dont voici leurs coordonnées :

ZAC de la, 2 rue Alain Bombard, 80136 Rivery // 03-22-72-52-52

### **Prise de photos et captations vidéo**

Lors de votre passage en résidence, Véronique Lespérat-Héquet vous contactera pour photographier vos différents travaux et expérimentations de recherche. Cette démarche permet au Tas de Sable - Ches Panses Vertes de conserver une trace de votre résidence, dans un souci d'archivage et d'historique de notre structure.

En supplément, Véronique peut également être sollicité par vous pour effectuer des photos mais également des captations vidéo pour votre compte. Pour cela, il suffit de voir avec elle directement en amont de votre passage en résidence, voici ses coordonnées :

veroniquelesperathequet@yahoo.fr // 06-03-29-21-48

### **Bonnes adresses restaurants & traiteurs**

Si vous cherchez un traiteur pour vous restaurer les midis au Tas de Sable, nous vous conseillons ces partenaires :

- **Roulio N'Cook** : zabeyou@hotmail.fr // 06-48-00-28-28 // <https://www.facebook.com/RoulioNcook>
- **Resto Elisa** : elisa.zaz@gmail.com // 06-88-52-25-22 OU elisaleresto@sfr.fr // 06-03-64-28-23 // <http://www.elisaleresto.fr/PBCPPlayer.asp?ID=600253>
- **Les P'tits Plats de Pierrick** : 0671738749 // <https://www.lesptitsplatsdepierrick.com/>

Et quelques bonnes adresses de restaurant pour une sortie conviviale et de bons mets !

- **La Mamma Mia** (spécialités italiennes) : 169 avenue du Général Foy, Amiens
- **Big Ben** (restauration française) : 12 rue Cormont, Amiens
- **Brasserie de l'horloge** (brasserie française) : 7 rue des Sergents, Amiens
- **Punjab** (restaurant pakistanais/indien) : 5 rue de la 2<sup>e</sup> Division Blindée, Amiens
- **Isakaya** (restaurant japonais) : 23 Place Alphonse Fiquet, Amiens
- **La Manufacture** (brasserie) : 5 rue de Metz, Amiens
- **Robin Room** (restaurant français) : 9 rue Flatters, Amiens
- **Au Quotidien** (restaurant végétarien) : 11 rue Léon Blum, Amiens

**BON APPETIT ET SURTOUT BONNE RESIDENCE !**





*Collectif F7I (Avril 2022)*



*Projet D (Mai 2022)*



*Anima Théâtre (Mars-Avril 2022)*



*Collectif Toter Winkel (Mars 2022)*

*Crédits photos : Véronique Lespérat-Héquet*



[www.letasdesable-cpv.org](http://www.letasdesable-cpv.org)  
[info@letasdesable-cpv.org](mailto:info@letasdesable-cpv.org)  
Téléphone : +33(0)3 22 92 19 32  
Adresse : 1 bis rue d'Allonville  
80136, Rivery

N° SIRET : 329 703466 00055 / NAF9001Z  
LICENCES N°2 (80-12) et N°3 - 1032538

Le Tas de Sable - Ches Panses Vertes, Centre National de la Marionnette (en préparation), est conventionné avec le Ministère de la Culture et de la Communication / DRAC Hauts-de-France, le Conseil régional des Hauts-de-France, les Conseils Départementaux de la Somme, de l'Oise et Amiens Métropole.

Avec le soutien de l'Union Européenne et de l'Institut Français et agréé par l'Éducation Nationale.

Partenaires médias : France 3 Hauts-de-France, WebTV Hauts-de-France, WEO Hauts-de-France, Radio Campus Amiens.